




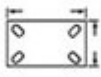
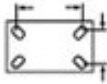
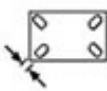


Supporto fisso a piastra ruota pneumatica

Industria > Ruote in ferro zincato

Art.4PN

Supporto in lamiera d'acciaio stampato. Attacco a piastra fissa. Ruota con camera d'aria e copertura pneumatica o con anello in schiuma poliuretana che permette un'ottima movimentazioni con carichi medi su pavimentazioni sconnesse o in presenza di sabbia e sterrato assicurando la massima protezione contro urti e vibrazioni. Mozzo a foro passante.



						CODICE ARTICOLO
200	110x140	80x105	9	230	75	2PN-200
260	160x200	120x160	14	295	180	2PN-260
400	110x140	80x105	12	480	200	2PN-400